

ГОСУДАРСТВЕННЫЙ КОМИТЕТ СССР ПО СТАНДАРТАМ

РАСЧЕТЫ И ИСПЫТАНИЯ НА ПРОЧНОСТЬ

МЕТОД И ПРОГРАММА РАСЧЕТА НА ЭВМ НЕСУЩЕЙ СПОСОБНОСТИ И
УСТОЙЧИВОСТИ ОРТОТРОПНЫХ ЦИЛИНДРИЧЕСКИХ ОБОЛОЧЕК ПРИ НЕОСЕ-
СИММЕТРИЧНОМ ВНЕШНЕМ ДАВЛЕНИИ

МЕТОДИЧЕСКИЕ РЕКОМЕНДАЦИИ

Днепропетровск, 1983

Разработаны

Днепропетровским ордена Трудового Красного
Знамени государственным университетом имени
300-летия воссоединения Украины с Россией

Руководители разработки

д. т. н., проф. Андреев Л. В.
к. т. н., с. н. с. Ободан Н. И.

Исполнители

к. т. н.
к. т. н., с. н. с.

Лебедев А. Г.
Ободан Н. И.

РАССМОТРЕНЫ И ОДОБРЕНЫ
научно-методической комиссией по стан-
дартизации "Методы расчета и испытаний
на устойчивость" секции "Расчеты и ис-
пытания на прочность" ИТУ Госстандарта

Председатель комиссии
член-корреспондент
АН СССР

Григолюк Э. И.

УДК 539.3:534.1:389.6

Методические рекомендации (МР) разработаны в соответствии с программой работ по созданию комплекса неметаллических нормативно-технических документов "Методы расчетов и испытаний на прочность в машиностроении", утвержденной Госстандартом.

МР распространяются на расчет деформирования и определение критических нагрузок ортотропных замкнутых и открытых цилиндрических оболочек при неосесимметричном внешнем давлении.

МР содержат изложение унифицированной методики, позволяющей с единых позиций и в рамках единого алгоритма определить напряженно-деформированное состояние и критические нагрузки ортотропных цилиндрических оболочек при больших перемещениях.

Предназначены для научных и инженерно-технических работников НИИ, КБ и предприятий, занимающихся расчетами на прочность в машиностроении.

Держателем программы является Днепропетровский госуниверситет.

Замечания по I-ой редакции МР следует направлять по адресу:
320625 Днепропетровск, ГСН, пр. Гагарина, 72, Госуниверситет,

ПНИИ прочности и надежности конструкции
проф. Андрееву Л. В.

СОДЕРЖАНИЕ

1. ПОСТАНОВКА ЗАДАЧИ

- 1.1. Формулировка задачи
- 1.2. Условные обозначения
- 1.3. Расчетная модель ортотропной конструкции
- 1.4. Граничные условия
- 1.5. Нагрузка
- 1.6. Предположения о характере деформирования

2. МЕТОДИКА РЕШЕНИЯ

- 2.1. Исходные соотношения
- 2.2. Разделение переменных
- 2.3. Формулировка задачи Коши
- 2.4. Представление силовых факторов
- 2.5. Преобразование граничных условий
- 2.7. Определение критической нагрузки
- 2.8. Построение и исследование решения как функции параметра нагрузки

3. АЛГОРИТМ РЕШЕНИЯ

- 3.1. Блок-схема алгоритма

ПРИЛОЖЕНИЕ 1. Текст программы

ПРИЛОЖЕНИЕ 2. Описание программы

- 1. Назначение программы
- 2. Техническая характеристика программы
- 3. Структура и логика программы

ПРИЛОЖЕНИЕ 3. Инструкция пользователю

- 1. Комплектация числового материала и настройка программы
- 2. Общие указания по эксплуатации программы
- 3. Решение тестовых задач
- 4. Печать результата

ЛИТЕРАТУРА

1. ПОСТАНОВКА ЗАДАЧИ

1.1. Формулировка задачи

Рассматриваются методика и программа для ЭВМ расчета ортотропных цилиндрических оболочек при неравномерном нагружении, позволяющие

- построить напряженно-деформированное состояние конструкции и проследить его нелинейное развитие при увеличении нагрузки;
- определить критическое значение нагрузки;
- продолжить при необходимости за критическое деформирование конструкций до заданного уровня нагрузки.

Рассматриваются замкнутые и открытые оболочки (панели), плавные и ступенчатые эпюры нагружения.

1.2. Условные обозначения

- x, y, \bar{x} - продольная, окружная и нормальная к поверхности координаты;
- \bar{h}, R, L - толщина, радиус кривизны срединной поверхности и длина оболочки (рис.1);
- $\xi = \frac{x}{R}, \eta = \frac{y}{R}$ - безразмерные координаты;
- u, v, w - компоненты полного перемещения по осям x, y, \bar{x} , соответственно, отнесенные к толщине оболочки;
- Φ - функция мембранных усилий;
- q - поперечная нагрузка;
- $T_1, T_2, T_{12} = T_{21}$ - продольные и окружные мембранные усилия и усилие сдвига (рис.2);
- $\varepsilon_1, \varepsilon_2, \varepsilon_{12} = \varepsilon_{21}$ - соответствующие относительные деформации

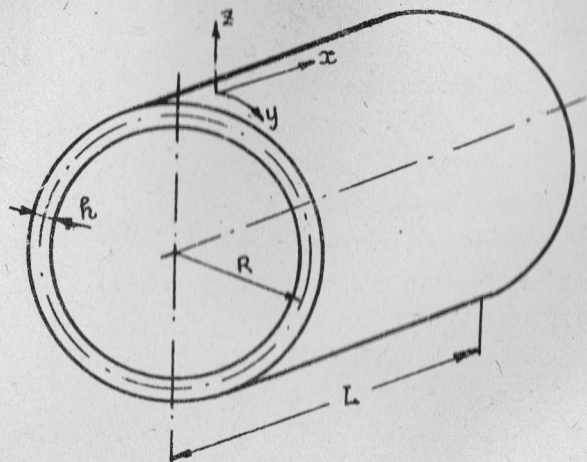


Рис. 1

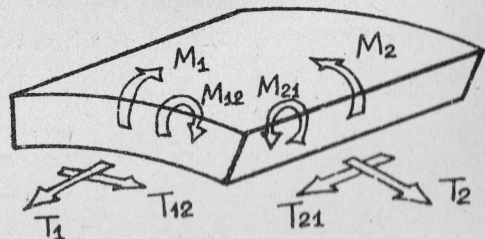
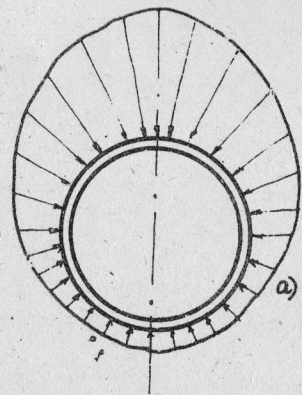
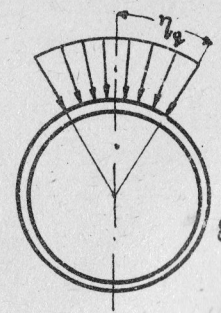


Рис. 2



а) $\alpha_q = 0.8$
 $\beta_q = 0.2$
 $m_\alpha = 1$
 $m_\rho = 2$
 $\eta_q > \pi$
 Рис. 3



б) $\alpha_q = 1$
 $\beta_q = 0$
 $\eta_q < \pi$

срединной поверхности;

$M_1, M_2, M_{12} = M_{21}$ - продольный, окружной изгибающий и крутящий моменты;

Q_1, Q_2 - поперечные силы в продольном и окружном сечении;

$\kappa_1, \kappa_2, \kappa_{12} = \kappa_{21}$ - соответствующие изменения кривизны срединной поверхности;

E_i, μ_{ij}, G - модули упругости, коэффициенты поперечной деформации и модуль сдвига для направлений 1, 2;

E, μ - усредненные значения параметров;

C_{ij} - безразмерные жесткостные коэффициенты;

$$(\)_{,1} = \frac{\partial}{\partial \xi} ; \quad (\)_{,2} = \frac{\partial}{\partial \eta} ;$$

$\alpha_q, \beta_q, m_\alpha, m_\rho, \eta_q$ - параметры формы эпюры давления;

p - параметр амплитуды эпюры давления (физическое давление, отнесенное к величине $0.92 E \frac{R}{L} (\frac{R}{L})^{5/2}$);

$\lambda = \frac{TR}{L}$ - параметр удлинения оболочки;

k - коэффициент "растяжения" окружной координаты

$$(\)' = \frac{d}{d(r\eta)}$$

Y - вектор-функция неизвестных задачи;

X - начальный вектор значений функции Y ;

F - вектор связей граничных условий;

J - матрица Якоби;

a, b, c, d - коэффициенты гиперполиномиального многочлена.

1.3. Расчетная модель ортотропной конструкции

Структура материала оболочки предполагается такой, что пакет в целом обладает свойствами ортотропии и остается линейно-упругим в рабочем диапазоне напряжений. Главные направления упругих свойств совпадают с осями x, y, z (индексы 1, 2, 3, соответ-

ственно); расчетными являются значения параметров

$$E_1, E_2, \mu_{12}, \mu_{21}, G.$$

Числовые значения параметров для существующих композиционных материалов содержатся в справочной литературе [1,2/; соотношения для расчета эквивалентных параметров анизотропных многослойных конструкций даны в [3,4/.

Усредненные значения параметров жесткости

$$E = \sqrt{E_1 E_2}, \quad \mu = \sqrt{\mu_{12} \mu_{21}} \quad (1.1)$$

в случае изотропного материала совпадают с его упругими характеристиками; модуль сдвига не является в этом случае независимым параметром и рассчитывается как

$$G = \frac{E}{2(1+\mu)} \quad (1.2)$$

1.4. Граничные условия

Для криволинейных кромок (торцевых сечений) приняты условия шарнирного опирания:

$$x = 0, L; \quad w = M_1 = T_1 = v = 0. \quad (1.3)$$

Для замкнутых оболочек используются условия упругой симметрии решения в окружном направлении по сечениям $y = 0, y = \pi R$.

Для панелей возможно назначение одного из следующих типовых условий независимо на каждой продольной кромке:

- защемление: $u = v = w = w_{,2} = 0$;
- свободное опирание: $w = M_2 = v = T_2 = 0$;
- скользящее защемление: $w = w_{,2} = T_{12} = T_2 = 0$;
- свободный край: $M_2 = Q_2 = T_2 = T_{12} = 0$. (1.4)

1.5. Нагрузка

Рассматривается постоянное по длине, несимметричное внешнее давление, эпюра которого задается формулой

$$q_r = \begin{cases} p(\alpha_q + \beta_q \cos m_\alpha \eta)^{m_\beta}, & \eta \leq \eta_q; \\ 0, & \eta > \eta_q; \end{cases} \quad (1.5)$$

Здесь p - амплитуда неравномерного давления;

$\alpha_q + \beta_q = 1, m_\alpha, m_\beta$ - параметры формы эпюры;

η_q - угол загрузки (при частичном загрузении поверхности). Характерные формы эпюр давления показаны на рис.3;

Здесь же указан выбор параметров формулы (1.5), обеспечивающий "аэродинамический" и полосовой профиль эпюры давления.

1.6. Предположения о характере деформирования

Оболочка предполагается тонкой, подчиняющейся гипотезам Кирхгофа-Лява. Рассматривается случай изгиба оболочки, сопровождающийся немалыми перемещениями и ограниченными ($w_{,1}^2 \ll 1, w_{,2}^2 \ll 1$) углами поворота нормали, что позволяет принять соотношения теории пологих оболочек. Изгиб носит плавный характер по меридиану, что позволяет использовать простую одночленную аппроксимацию решения в продольном направлении. Правильность указанных допущений подтверждается многочисленными экспериментальными и расчетными данными [5/.

2. МЕТОДИКА РЕШЕНИЯ

2.1. Исходные соотношения

В качестве исходных приняты разрешающие уравнения теории ортотропных толстых цилиндрических оболочек /6/

$$\begin{aligned} \nabla_w^4 w - L(w, \Phi) + \frac{R}{\rho} \Phi_{,11} + \hat{q}_V &= 0 \\ \nabla_\Phi^4 \Phi + \frac{1}{2} L(w, w) - \frac{R}{\rho} w_{,11} &= 0 \end{aligned} \quad (2.1)$$

По структуре уравнения совпадают с соотношениями для изотропных оболочек; операторы ∇^4 имеют вид

$$\begin{aligned} \nabla_w^4 &= \frac{1}{12} \left[C_{11} \frac{\partial^4}{\partial \xi^4} + (2C_{12} + 4C_{66}) \frac{\partial^4}{\partial \xi^2 \partial \eta^2} + \right. \\ &\quad \left. + C_{22} \frac{\partial^4}{\partial \eta^4} \right]; \\ \nabla_\Phi^4 &= \bar{C}_{11} \frac{\partial^4}{\partial \xi^4} + (2\bar{C}_{12} + 4\bar{C}_{66}) \frac{\partial^4}{\partial \xi^2 \partial \eta^2} + \bar{C}_{22} \frac{\partial^4}{\partial \eta^4} \end{aligned} \quad (2.2)$$

Безразмерные параметры C_{ij} вычисляются как

$$\begin{aligned} C_{11} &= \frac{e}{m}; \quad C_{12} = \frac{\mu_{21} e}{m} = \frac{\mu_{12}}{em}; \\ C_{22} &= \frac{1}{em}; \quad C_{66} = \frac{G}{\sqrt{E_1 E_2}}, \quad \text{где } e = \sqrt{\frac{E_1}{E_2}}, \\ &\quad m = 1 - \mu_{12} \mu_{21} \end{aligned} \quad (2.3)$$

Коэффициенты \bar{C}_{ij} - элементы матрицы, обратной C_{ij} :

$$\begin{aligned} \bar{C}_{11} &= \frac{1}{e}; \quad \bar{C}_{12} = \bar{C}_{21} = -\frac{\mu_{12}}{e} = -\mu_{21} e; \\ \bar{C}_{22} &= e; \quad \bar{C}_{66} = \frac{\sqrt{E_1 E_2}}{4G} \end{aligned} \quad (2.4)$$

В уравнениях (2.1) приняты обозначения

$$L(a, b) = a_{,11} b_{,22} + a_{,22} b_{,11} - 2a_{,12} b_{,12}; \quad \hat{q}_V = \frac{qR^4}{\sqrt{E_1 E_2} \rho^4} \quad (2.5)$$

и введена функция усилия Φ по формуле

$$\begin{aligned} T_1 &= \sqrt{E_1 E_2} \frac{h^3}{R^2} \Phi_{,22} \\ T_2 &= \sqrt{E_1 E_2} \frac{h^3}{R^2} \Phi_{,11} \\ T_{12} &= -\sqrt{E_1 E_2} \frac{h^3}{R^2} \Phi_{,12} \end{aligned} \quad (2.6)$$

2.2. Разделение переменных

Монотонный характер деформирования оболочки по меридиану позволяет аппроксимировать решение w, Φ полуволной синусоиды

$$\begin{aligned} w &= w(\eta) \sin \lambda \xi, \\ \Phi &= \Phi(\eta) \sin \lambda \xi, \\ \lambda &= \frac{\pi R}{L}, \quad \xi \in \left[0, \frac{L}{R}\right] \end{aligned} \quad (2.7)$$

Погрешность, вносимая при этом, не превышает по величине критической нагрузки 10%.

Внося (2.7) в уравнение (2.1) и ортогонализируя невязки уравнений к базисной функции $\sin \lambda \xi$ на интервале $\left[0, \frac{L}{R}\right]$, получаем систему обыкновенных нелинейных дифференциальных уравнений:

$$\begin{aligned} &\frac{1}{12} \left[C_{22} w_{,2222} - 2\lambda^2 (C_{12} + 2C_{66}) w_{,22} + \lambda^4 C_{11} w \right] + \\ &+ \frac{8\lambda^2}{3\pi} \left[w_{,22} \Phi + w \Phi_{,22} + w_{,2} \Phi_{,2} \right] - \\ &- \frac{\lambda^2 R}{\rho} \Phi + \frac{4}{\pi} \hat{q}_V = 0 \end{aligned} \quad (2.8)$$

$$\bar{C}_{22} \Phi_{,2222} - 2\lambda^2 (\bar{C}_{12} + 2\bar{C}_{66}) \Phi_{,22} + \lambda^4 \bar{C}_{11} w - \frac{4\lambda^2}{3\pi} [2w w_{,22} + w_{,2}^2] + \frac{\lambda^2 R}{h} w = 0$$

2.3. Формулировка задачи Коши

Для нужд дальнейшего решения систему уравнений (2.8) приведем к нормальной форме введением вектор-функции $\bar{Y} = \{y_1, \dots, y_8\}$

и заменой независимой переменной $\beta = k\eta$:

$$\begin{aligned} y_1 &= w, & y_5 &= \Phi, \\ y_2 &= w', & y_6 &= \Phi', \\ y_3 &= w'', & y_7 &= \Phi'', \\ y_4 &= w''', & y_8 &= \Phi'''. \end{aligned} \quad (2.9)$$

где $(\)' = \frac{d}{d(k\eta)} = \frac{d}{d\beta}$, и $(\)_{,2} = k(\)'$
Тогда в переменных \bar{Y} , β и обозначениях

$$\Lambda = \frac{\lambda}{k}$$

система разрешающих уравнений в нормальной форме приобретает вид:

$$\begin{aligned} y_1' &= y_2; \\ y_2' &= y_3; \\ y_3' &= y_4; \\ y_4' &= \frac{12}{C_{22}} \left[\frac{\Lambda^2}{6} (C_{12} + 2C_{66}) y_3 - \frac{\Lambda^4}{12} y_1 + \right. \\ &+ \frac{4q(\beta)}{\pi k^4} - \frac{8\Lambda^2}{3\pi} (y_3 y_5 + y_1 y_7 + y_2 y_6) + \\ &\left. + \frac{\Lambda^2 R}{k^2 h} y_5 \right]; \end{aligned}$$

$$\begin{aligned} y_5' &= y_6; \\ y_6' &= y_7; \\ y_7' &= y_8; \\ y_8' &= \frac{1}{C_{22}} \left[2\Lambda^2 (C_{12} + 2C_{66}) y_7 - \Lambda^4 \bar{C}_{11} y_5 \right] + \\ &+ \frac{4\Lambda^2}{3\pi} (2y_1 y_3 + y_2^2) - \frac{\Lambda^2 R}{k^2 h} y_1 \end{aligned} \quad (2.10)$$

Значение вектор-функции $Y(\beta, p)$ в некоторой точке интервала $[\beta_0, \beta_k]$ $\beta_{нач}$, рассматриваемой как начальная, образует начальный вектор $X = \{x_1, \dots, x_8\}$ задачи Коши для системы (2.10):

$$X(p) = Y(\beta_{нач}, p) \quad (2.11)$$

Коэффициент k , имеющий смысл растяжения координаты, с целью масштабирования вектор-функции: $y_1 \sim y_2 \sim y_3 \sim y_4$, $y_5 \sim y_6 \sim y_7 \sim y_8$ выбирается из условия

$$\frac{12\Lambda^2 R}{C_{22} k^2 h} = 1, \text{ т.е. } k = \sqrt[4]{\frac{12R\lambda^2}{C_{22}h}} \quad (2.12)$$

Параметр p - амплитуда внешнего давления введен явно в число аргументов \bar{Y} , чтобы подчеркнуть зависимость решения от уровня нагрузки.

2.4. Представление силовых факторов

Основные силовые факторы окружного изгиба оболочки могут

быть вычислены через вектор-функцию Y следующим образом:

$$\begin{aligned} T_{12} &= -\sqrt{E_1 E_2} \frac{h^3}{R^2} \lambda \kappa y_6 \cos \lambda \xi ; \\ T_2 &= -\sqrt{E_1 E_2} \frac{h^3}{R^2} \lambda^2 y_5 \sin \lambda \xi ; \\ Q_2 &= -\frac{\sqrt{E_1 E_2}}{12} \frac{h^4}{R^2} \sin \lambda \xi \times \\ &\quad \times [-\lambda^2 \kappa (C_{12} + 2C_{66}) y_2 + \kappa^3 C_{22} y_4] ; \\ M_2 &= -\frac{\sqrt{E_1 E_2}}{12} \frac{h^4}{R^3} \sin \lambda \xi \times \\ &\quad \times [-\lambda^2 C_{12} y_1 + \kappa^2 C_{22} y_3] . \end{aligned} \quad (2.13)$$

Тангенциальные перемещения с точностью до констант на-
ходим интегрированием геометрических соотношений; выражая дефор-
мации через функции усилий :

$$\begin{aligned} u &= \frac{h}{\lambda R} [-\kappa^2 \bar{C}_{11} y_7 + \lambda^2 \bar{C}_{12} y_5 + \frac{2\lambda^2}{3\pi} y_1^2] \cos \lambda \xi ; \\ v &= \frac{h}{\lambda R} [-\lambda \kappa (4\bar{C}_{66} + \bar{C}_{12}) y_6 + \frac{\kappa^3}{\lambda} \bar{C}_{11} y_8 - \\ &\quad - \frac{4\lambda \kappa}{3\pi} y_1 y_2] \sin \lambda \xi . \end{aligned} \quad (2.14)$$

2.5. Преобразование граничных условий

Граничные условия на линиях $\beta = \text{const}$, указанные в
п.1.4, с помощью (2.13)-(2.14) преобразуются к виду:
плоскость симметрии решения:

$$y_2 = y_4 = y_6 = y_8 = 0 ; \quad (2.15)$$

защемление:

$$\begin{aligned} y_1 = y_3 = 0 ; \\ \lambda^2 \bar{C}_{12} y_5 - \kappa^2 \bar{C}_{11} y_7 = 0 ; \\ \lambda \kappa (4\bar{C}_{66} + \bar{C}_{12}) y_6 - \frac{\kappa^3}{\lambda} \bar{C}_{11} y_8 = 0 ; \end{aligned} \quad (2.16)$$

свободное опирание:

$$y_1 = y_3 = y_5 = y_7 = 0 ; \quad (2.17)$$

скользящее защемление:

$$y_1 = y_2 + y_5 = y_6 = 0 ; \quad (2.18)$$

свободный край:

$$\begin{aligned} y_5 = y_6 = 0 ; \\ \kappa^2 C_{22} y_3 - \lambda^2 C_{12} y_1 = 0 ; \\ \kappa^3 C_{22} y_4 - \lambda^2 \kappa (C_{12} + 2C_{66}) y_2 = 0 . \end{aligned} \quad (2.19)$$

2.6. Решение краевой задачи

Система обыкновенных нелинейных дифференциальных уравнений (2.10)
совместно с граничными условиями группы (2.15)-(2.19) образует
нелинейную краевую задачу.

Задача Коши для системы (2.10) с начальным вектором (2.11)
является эквивалентной рассматриваемой краевой задаче в том
случае, если решение задачи Коши Y обращает в ноль невязки
 F соответствующих граничных условий

$$F(X, p) = \{f_1, \dots, f_8\} = 0 , \quad (2.20)$$

где F для условий, например, симметрии имеет вид:

$$f_1 = Y_2(\beta_0), \quad f_2 = Y_4(\beta_0), \quad f_3 = Y_6(\beta_0), \quad f_4 = Y_8(\beta_0), \\ f_5 = Y_2(\beta_k), \quad f_6 = Y_4(\beta_k), \quad f_7 = Y_6(\beta_k), \quad f_8 = Y_8(\beta_k) \quad (2.21)$$

По отношению к неизвестному заранее начальному вектору X условие (2.20) представляет собой систему 8 неявно заданных трансцендентных уравнений, решение которой может быть выполнено с помощью итерационного процесса Ньютона /7/

$$X^{(n+1)} = X^{(n)} - J^{-1} \cdot F(X^{(n)}, \rho) \quad (2.22)$$

Здесь $X^{(n)}$ - n -тое приближение к решению;

J - матрица Якоби системы уравнений $F = 0$,
вычисленная при $X = X^{(n)}$:

$$J = \left\| \frac{\partial f_i}{\partial x_j} \right\| \quad (2.23)$$

2.7. Определение критической нагрузки

Потере устойчивости оболочки отвечает достижение нелинейным решением особой точки - предельной или точки бифуркации. В обоих случаях неоднозначность решения задачи может быть установлена по факту вырождения матрица Якоби, а именно, по обращению в ноль ее определителя /7/ :

$$\det J(X, \rho^*) = 0 \quad (2.24)$$

Значение нагрузки ρ^* , отвечающее этому условию, является критическим.

Для установления характера ветвления необходимо исследовать знаки миноров матрицы Якоби, расширенной столбцом производных по параметру нагрузки /8/ $\frac{\partial f_i}{\partial x_k} \leftrightarrow \frac{\partial f_i}{\partial \rho}$, $J \leftrightarrow J_k$

предельная точка: $\det J = 0$, $\det J_k \neq 0$; (2.25)
точка бифуркации: $\det J = 0$, $\det J = 0$.

2.8. Построение и исследование решения как функции параметра нагрузки

Средствами, изложенными в п.2.6, 2.7, возможно уточнить решение и проверить условие его неоднозначности в данной точке, при некотором фиксированном уровне нагрузки ρ .

Несущую способность конструкции при потере устойчивости определяет минимальная, первая из достигнутых в процессе нагружения, критическая нагрузка.

Аналогом процесса нагружения в расчете является процесс продолжения решения по параметру нагрузки, который состоит в пошаговом решении и исследовании задачи для ряда последовательных значений ρ , возрастающих от нуля.

Компонентами процесса являются :

- выбор параметра продолжения (нагрузка ρ , либо заданный элемент начального вектора x_{np});
- регулировка шага движения по параметру;
- формирование начального приближения $X_m^{(0)}$ для очередного, m -того шага продолжения решения.

Для этой цели используется кубическая экстраполяция решений.

$\bar{x}_{m-4}, \bar{x}_{m-3}, \bar{x}_{m-2}, \bar{x}_{m-1}$, полученных на предыдущих шагах при значениях параметра нагрузки $\rho = \rho_{m-4}, \dots, \rho_{m-1}$:

$$\bar{x}_m^{(c)} = a\rho_m^3 + b\rho_m^2 + c\rho_m + d \quad (2.26)$$

где \bar{x} - некоторый компонент начального вектора X ,

a, b, c, d - коэффициенты, определяемые из решения системы

линейных уравнений

$$\begin{vmatrix} \rho_{m-4}^3 & \rho_{m-4}^2 & \rho_{m-4} & 1 \\ \rho_{m-3}^3 & \rho_{m-3}^2 & \rho_{m-3} & 1 \\ \rho_{m-2}^3 & \rho_{m-2}^2 & \rho_{m-2} & 1 \\ \rho_{m-1}^3 & \rho_{m-1}^2 & \rho_{m-1} & 1 \end{vmatrix} \cdot \begin{vmatrix} a \\ b \\ c \\ d \end{vmatrix} = \begin{vmatrix} \bar{x}_{m-4} \\ \bar{x}_{m-3} \\ \bar{x}_{m-2} \\ \bar{x}_{m-1} \end{vmatrix} \quad (2.27)$$

3. АЛГОРИТМ РЕШЕНИЯ

3.1. Блок-схема алгоритма

Блок-схема алгоритма приведена на рис. 4. При численной реализации алгоритма использованы:

- для построения решения задачи Коши (2.10)-(2.11) - метод Рунге-Кутты;
- для вычисления элементов матрицы Якоби (2.23) - замена частных производных разностными отношениями

$$\frac{\partial f_i}{\partial x_j} \approx \frac{f_i(x_1, \dots, x_j + \Delta x_j, \dots) - f_i(x_1, \dots, x_j, \dots)}{\Delta x_j}; \quad (2.28)$$

- для обращения матриц - метод Гаусса-Жордана.

Результатом работы алгоритма являются:

- картина напряженно-деформированного состояния оболочки, представленная в виде таблицы для каждого шага нагружения;
- значение критической нагрузки с фиксацией характера особой точки.

Выбор данного сочетания численных методов, образующих алгоритм, обусловлен требованиями наибольшей экономичности и гибкости вычислительного процесса.

Описание структуры и логики программы, инструкция пользователю даны в Приложениях.

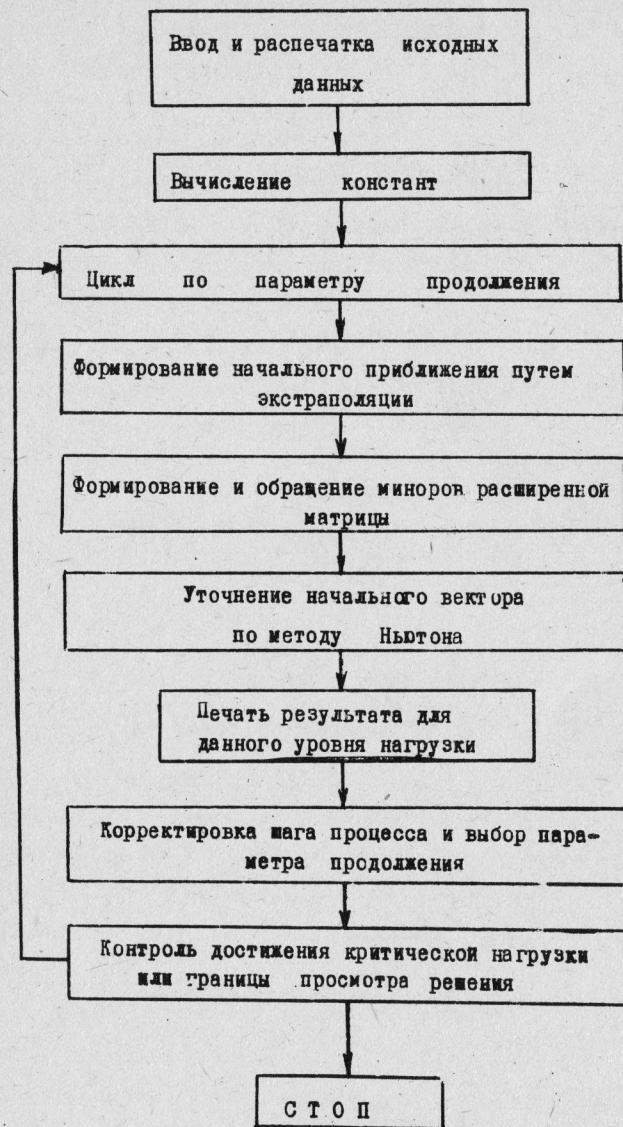


Рис. 4. Блок-схема алгоритма

П Р И Л О Ж Е Н И Е 2

О П И С А Н И Е П Р О Г Р А М М Ы

1. Назначение программы

Программа предназначена для выполнения проектных и поверочных расчетов ортотропных цилиндрических панелей и замкнутых оболочек при неосесимметричном поперечном нагружении. Программа позволяет определить напряженно-деформированное состояние конструкции при ряде возрастающих значений нагрузки, фиксировать критическую нагрузку и характер особой точки, построить картину закритического деформирования.

2. Техническая характеристика программы (формуляр)

Программа написана на языке Фортран-IV применительно к математическому обеспечению ЕС ЭВМ. Потребные ресурсы программы включают:

- раздел оперативной памяти (не более 100 Кбайт);
- построчное 80-символьное устройство ввода с перфокарт (логический № 1);
- построчное 128-символьное устройство вывода на печать (логический № 3);
- библиотечный файл рабочего диска (логический № 8) с потребным размером записи не свыше 300 байт;
- время процессора на решение задачи, в зависимости от исходных данных, от 10 до 30 минут (для ЭВМ ЕС-1022);
- модули библиотечных стандартных программ ЕС:
 - DGELQ (решение систем линейных уравнений),
 - DMINV (обращение матрицы),

- DGMPRD (умножение матриц).

3. Структура и логика программы

Общая структурно-логическая схема программы соответствует блок-схеме рис.4.

Программа состоит из корневого сегмента и двух подпрограмм, реализующих:

- SUBROUTINE INDATA - ввод параметров конструкции, распечатка исходных данных и вычисление констант;
- SUBROUTINE BOUND - интегрирование задачи Коши (2.10), (2.11) от заданного начального вектора, вычисление невязок (2.20) и (в режиме печати) печать таблицы прогибов и напряжений.

Обмен данными с корневыми сегментом происходит через общую область памяти (блок COM I).

К числу возможностей, предоставляемых программой пользователю, относятся:

- задание начальных и предельных значений параметров, управляющих процессом продолжения, т.е. построения последовательности решений, и автоматическое поддержание оптимальной (по схожимости итерационного процесса) величины шага продолжения;
- возможность продолжения расчета, ранее прерванного по техническим причинам, по директиве оператора либо операционной системы;
- ограничение расчета достижением минимальной критической нагрузки, либо достижением заданного уровня нагрузки;
- полный и сокращенный вариант выдачи информации на печать;

- выполнение расчета для нескольких вариантов исходных данных без повторного ввода программ.

Назначение режимов работы программы путем задания параметров ее настройки приводится в Приложении 3.

П Р И Л О Ж Е Н И Е 3

ИНСТРУКЦИЯ ПОЛЬЗОВАТЕЛЮ

I. Комплектация числового материала и
настройка программы

Перечень и описание вводимых числовых данных в последовательности выполнения операторов ввода даны в таблице I.

Таблица I

Поряд- ковый	Идентифи- катор	НАЗНАЧЕНИЕ	Формат
№	: переменной		
перфо:	:		
карты:	:		

I : 2 : 3 : 4

I : NSTART : -номер параметра продолжения на нача-: 612
 : : льной стадии расчета; :
 : NEX : -номер параметра, который использует-:
 : : ся при смене параметра продолжения :
 : : для обхода предельных точек :
 : : I - нагрузка p ; :
 : : 2 - I-й компонент вектора X :
 : : ($\alpha_1 \equiv Y, (\beta_{кар}) \equiv W(\beta_{кар})$) :
 : : 3 - 2-й компонент... :
 : : ...9 - 8-й компонент ($\alpha_8 = Y_8(\beta_{кар}) = \Phi''$):
 : : При ведении расчета от недеформирован-
 : : ного состояния целесообразно назначать
 : : NSTART = 1, NEX = 2 :

```

-----
1 : 2 : 3 : 4
: NCONST : -регулятор смены параметра продолжения:
: : -0 - автоматический контроль прираще-
: : ний параметров и выбор наиболее:
: : быстроизменяющегося в качестве :
: : ведущего :
: : I - ведущим неизменно остается па-::
: : раметр с номером NSTART :
: : -параметр модификации процесса Ньютона:
: : указывающий , на сколько итераций мож-
: : но сохранять матрицу Якоби без пере- :
: : счета с целью экономии машинного вре-
: : мени.
: : Рекомендуемое значение: MMAX=2 + 4
: : Значение MMAX = I используется :
: : в случае плохой сходимости процес-
: : са.
: NPRINT : -регулятор печати таблицы прогибов и :
: : напряжений:
: : 0 - подавление печати;
: : I - печать таблицы.
: NPOINT : -регулятор прекращения счета при дос- :
: : тижении особой точки :
: : 0 - продолжение счета,
: : I - прекращение счета и переход :
: : к вводу нового комплекта ис-
: : ходных данных.
-----
2 : N : -начальный шаг по параметру :5F 8.5

```

```

-----
1 : 2 : 3 : 4
: : : Рекомендуемое значение H =0,001 + :
: : 0,001. :
: HMAX : -максимальный шаг по нагрузке в про-
: : цессе продолжения. Его величина оп-
: : ределяет точность локализации особой
: : точки; рекомендуемое значение H -
: : 0,02 + 0,05 (2-5% от макс.нагрузки)
: QMAX : -максимальное значение амплитуды дав-
: : ления p , свыше которой нет необ-
: : ходимости продолжать расчет. Значе-
: : ние p = I соответствует физи-
: : ческая величина давления, равного :
: : критическому давлению равномерно :
: : нагруженной "эквивалентной" изотро-
: : пной оболочки
: :  $q = 0.92 E \frac{R}{L} \left( \frac{h}{R} \right)^{5/2}$ 
: :
: EPS : -точность выполнения граничных усло-
: : вий (обращения в ноль невязок F ); :
: : рекомендуемое значение EPS=10-3-10-4
: DW : -величина приращения Δxj, сообщаем-
: : ного компонентам начального векто-
: : ра при вычислении элементов матрицы:
: : Якоби по соотношениям :
: : (2.28). Рекомендуемое значение :
: : DW = 10-5-10-7.
-----
3 : NA : -режим запуска программы: : 6I2
: : 0 - счет нового варианта, :

```

I	2	3	4
:	:	I - продолжение прерванного расче:	:
:	:	та со вводом части информации:	:
:	:	с диска; значения P, H и $AR, :$:
:	:	введенные с перфокарт, при этом	:
:	:	игнорируются .	:
:	M	-номер записи ($I \leq M \leq 10$), в ко:	:
:	:	торой содержится либо в котсрув будет	:
:	:	заноситься информация о текущем со-	:
:	:	стоянии программы на случай преры-	:
:	:	вания счета.	:
4	P	-значение параметра нагрузки P , с $8E10.3$:
:	:	которого начинается расчет. При сче:	:
:	:	те нового варианта рекомендуется в :	:
:	:	качестве "нулевого" уровня нагрузки:	:
:	:	задавать $P = 10^{-6} + 10^{-7}$:
5	AR	-начальный вектор $X^{(0)}$, соответств-: $8E10.3$:
:	:	(массив : общий заданному значению P . При :	:
:	:	из 8 эл- : расчете нового варианта следует за-	:
:	:	тов) : давать $AR_i = 0$.	:
6	:	Геометрические характеристики :	:
:	RR	- радиус оболочки; M	:
:	CL	- длина оболочки; M : $3E10.5$:
:	HN	- толщина оболочки; M^2	:
7	:	Механические характеристики :	:
:	E1	- E_1 , МПа	:
:	E2	- E_2 , МПа : $3E10.3$,	:
:	G	- G , МПа :	:
:	V12	- μ_{12} , : $2F5.2$:
:	V21	- μ_{21}	:

I	2	3	4
8	FI	-угол раствора оболочки в окружном на-	:
:	:	правлении в долях π (при расчете :	:
:	:	замкнутой оболочки $FI = I$ - расчет: F5.2,	:
:	:	полуоболочки с условиями симметрии :	:
:	:	при $y = 0$ и $y = \pi R$) :	:
:	NR	-регулятор размера шага интегрирования	:
:	:	задачи Коши. Интервал $[0, FI \cdot \pi]$ $3I3$:
:	:	разбивается на $20 \cdot NR$ шагов. Реко-	:
:	:	мендуемые значения:	:
:	:	- при расчете панелей с $FI < 0,5$:	:
:	:	или же оболочек с $L/R \geq 3$, :	:
:	:	$R/H \leq 200$ $NR = I + 3$:	:
:	:	- при расчете замкнутых оболочек :	:
:	:	малого удлинения или большой :	:
:	:	тонкостенности $NR = 5 + 10$:	:
:	NB	-признак типа граничных условий :	:
:	:	(массив : ($NB(1)$ - слева, $NB(2)$ - справа): :	:
:	:	из 2-х : 1 - заземление; :	:
:	:	элементов) 2 - скользящая заделка; :	:
:	:	3 - свободный край; :	:
:	:	4 - шарнирное опирание; :	:
:	:	5 - симметрия. :	:
:	:	Условия $NB(1)=5$, $NB(2)=5$ выстав-	:
:	:	ляются при расчете замкнутых оболочек:	:
9	MA	Параметры формы эпюры давления :	:
:	MB	:	:
:	AL	$q(y) = \begin{cases} P(AL+BT \cdot \cos(MA \frac{y}{R}))^{MB} & , \frac{y}{R} \leq FM \\ 0 & , \frac{y}{R} > FM \end{cases}$:
:	BT	:	:
:	FM	причем $AL+BT=1$:
:	:	y/R - окружная угловая координата, : $2I3$,	:
:	:	$0 \leq \frac{y}{R} \leq \pi$.	$3F5.2$

2. Общие указания по эксплуатации программы

Для работы программы необходимо создание библиотечного файла на магнитном диске в соответствии с оператором DEFINE FILE корневого сегмента.

Программа предусматривает циклический ввод вариантов исходных данных, комплекты числового материала для которых следуют непосредственно друг за другом. Число вариантов не ограничено.

Интервал параметров, отвечающий устойчивому вычислительному процессу, описывается неравенством

$$\left(\frac{R}{L}\right)^2 \left(\frac{R}{R_0}\right) < 200 + 300,$$

перекрывающим рабочий диапазон реальных оболочечных конструкций средней длины. Ухудшение сходимости при расчете конструкций большой тонкостенности и малого удлинения компенсируется:

- пересчетом матрицы Якоби на каждом шаге итерации (MMAH = I);
- уменьшением шага интегрирования задачи Коши (NR > IO);

За счет соответствующего увеличения расхода машинного времени.

3. Решение тестовых задач

В качестве тестовых задач использованы:

- предельный переход к изотропной конструкции с характеристиками $E_1 = E_2 = E$, $\mu_{12} = \mu_{21} = 0,3$, для которой получены известные результаты /IO/;

- расчет анизотропных оболочек при равномерном внешнем давлении (AL = I, BT = 0, FM > 1) и сопоставление с известными данными бифуркации расчета /II/; в этом случае также получено желаемое совпадение.

4. Печать результата

В начале работы программы печатаются сводки "Настройка программы" и "Исходные данные" в порядке ввода (таблица I), например:

NSTART = I

.....
EI = 0.100 + 03 МПА
.....

На каждом шаге нагружения печатаются данные:

ПАРАМЕТР ПРОДОЛЖЕНИЯ =

НАГРУЗКА = ИЛИ МПА

а также таблица параметров деформирования в среднем сечении, содержащая 2I строку (точки окружной координаты с шагом $\frac{\pi}{20}$) и 8 столбцов:

У/R, РАД (безразмерная окружная координата)

ПРОГИБ В ДСЛЯХ Н

ПРОГИБ, ММ

Dw/Dy/p, РАД

СИГМА 2 И, МПА

СИГМА 2 Р, МПА

СИГМА I 2, МПА

ДАВЛЕНИЕ, МПА

- изгибное σ_{2z} и мембранные σ_{2p}, σ_{12} напряжения.

ЛИТЕРАТУРА

1. Тарнопольский Д.М., Скурда А.М. Конструкционная прочность и деформативность стеклопластиков.- Рига, "Зинатне", 1966, 260 с.
2. Малмейстер А.К., Тамуж В.П., Тетерс Г.А. Сопротивление жестких полимерных материалов.- Рига, "Зинатне", 1972, 310 с.
3. Болотин В.В. Основные уравнения теории армированных сред.- Механика полимеров, 1965, №2, с.191-195.
4. Амбарцумян С.А. Теория анизотропных оболочек.-М., Физматгиз, 1961, 300 с.
5. Григолюк Э.М., Кабанов В.В. Устойчивость оболочек.-М., Наука, 1978, 360 с.
6. Бунтырков А.А. Нелинейная задача устойчивости цилиндрической ортотропной оболочки при осевом сжатии и поперечном давлении.- В кн.: Проблемы устойчивости в строительной механике. М., Госстройиздат, 1965.
7. Ортега Дж.М., Рейнболдт У.К. Итерационные методы решения нелинейных систем уравнений со многими неизвестными.- М., Мир, 1965.
8. Коллер Дж.Б. Теория ветвления решений обыкновенных дифференциальных уравнений.- В кн.: Теория ветвления и нелинейные задачи на собственные значения.- М., Мир, 1974, 254 с.
9. Валивли Н.В. Об одном алгоритме решения нелинейных краевых задач.- Прикладная математика и механика, 1968, т.32, №6
10. Андреев Л.В., Лебедев А.Г., Ободан Н.И. О приближенных расчетных моделях в задачах устойчивости неоднородных оболочек.- Известия ВУЗ. Машиностроение, 1981, № 9, с.14-17.
11. Рикарда Р.Б., Тетерс Г.А. Устойчивость оболочек из композитных материалов.-Рига, "Зинатне", 1974, 310 с.

РАСЧЕТЫ И ИСПЫТАНИЯ НА ПРОЧНОСТЬ

МЕТОД И ПРОГРАММА РАСЧЕТА НА ЭВМ НАСУЩЕЙ СПОСОБНОСТИ И
УСТОЙЧИВОСТИ ОРТОТРОПНЫХ ЦИЛИНДРИЧЕСКИХ ОБОЛОЧЕК ПРИ НЕОСЕСИМНОМУ
МЕТРИЧНОМУ ВНЕШНЕМ ДАВЛЕНИИ

МЕТОДИЧЕСКИЕ РЕКОМЕНДАЦИИ

Ответственный за выпуск

Н. И. Ободан

Подписано в печать 14.II.84. БТ 54853

Печать плоская. Бумага типографская.

Усл.печ.л. 0,53. Уч-изд.л. 0,85. Тираж 100 экз.

Заказ № 314

Ротапринт ДГУ, г.Дн-вск, ул.Генерала Пушкина, 4